



VINFAST



VinFast VF7 EV SUV

Hướng dẫn ứng phó khẩn cấp

Tính pháp lý



Thông báo pháp lý:

Hướng dẫn này dành cho lực lượng cứu hộ và nhân viên ứng phó khẩn cấp đã được qua đào tạo và cấp chứng chỉ. Thông số kỹ thuật và các trang bị được mô tả trong tài liệu này là dành riêng cho xe VinFast; các thông số này có thể tiếp tục thay đổi, vì vậy VinFast bảo lưu quyền thay đổi và sửa đổi hướng dẫn này vào bất kỳ thời điểm nào. Thông tin hướng dẫn trong tài liệu này phản ánh đúng hiện trạng vào thời điểm phát hành.

Vui lòng lưu ý:

Thông tin trong tài liệu này không nhằm hướng dẫn cho khách hàng, cũng như các xưởng dịch vụ VinFast. Khách hàng có thể tìm thấy các thông tin về tính năng, các chỉ dẫn quan trọng và an toàn cho người ngồi trên xe trong Hướng dẫn sử dụng. Các xưởng dịch vụ VinFast có thể tìm thấy các thông tin sửa chữa từ các nguồn dữ liệu phát hành chính thức thông qua hệ thống đang sử dụng.

Nội dung






Hướng dẫn dành cho Nhân viên ứng phó đầu tiên này bao gồm thông tin tắt xe khẩn cấp cho xe VinFast VF 7 EV SUV. VF 7 là xe điện hoàn toàn và có chứa các linh kiện điện áp cao (HV). Pin HV là nguồn điện chính. Thuật ngữ điện áp cao đề cập đến những hệ thống có điện áp DC trên 60V hoặc điện áp AC trên 30 V.

Thông tin trong hướng dẫn này chỉ dành cho nhân viên ứng phó đầu tiên đã qua đào tạo và có trình độ. Hướng dẫn này mô tả cách xác định các linh kiện điện áp cao (HV) và xử lý chúng một cách an toàn trong trường hợp khẩn cấp. Hướng dẫn cũng giải thích cách tắt hệ thống HV và cung cấp thông tin an toàn dành riêng cho xe VF 7, bao gồm các vật liệu có độ bền cao được sử dụng trong cấu trúc xe. Không tuân thủ cách thức được khuyến nghị trong hướng dẫn này có thể dẫn đến thương tích nghiêm trọng hoặc tử vong.

Cảnh báo.....	4
0. Tờ cứu hộ.....	5
1. Dấu hiệu nhận dạng.....	6
2. Cố định / ổn định / nâng xe.....	9
3. Loại bỏ mối nguy hiểm trực tiếp.....	11
4. Tiếp cận với người ngồi trong xe.....	16
5. Năng lượng lưu trữ / dung dịch / chất khí / chất rắn.....	27
6. Trong trường hợp cháy.....	31
7. Trong trường hợp ngập nước.....	32
8. Kéo xe / vận chuyển / lưu trữ.....	33
9. Thông tin bổ sung quan trọng.....	35
10. Giải thích thuật ngữ sử dụng.....	36

Cảnh báo

		
NGUY HIỂM	CẢNH BÁO	THẬN TRỌNG
Sẽ dẫn đến chấn thương nghiêm trọng hoặc tử vong.	Có thể dẫn đến chấn thương nghiêm trọng hoặc tử vong.	Có thể gây ra chấn thương hoặc hư hỏng một phần.



Luôn phải cho rằng các bộ phận HV đang chứa điện. Luôn mang trang bị bảo hộ cá nhân (PPE) phù hợp. Tiếp xúc với dòng điện HV thể dẫn đến chấn thương nghiêm trọng hoặc tử vong.

Việc thu hồi một chiếc xe bị ngập nước khi không mang thiết bị bảo hộ cá nhân thích hợp có thể dẫn đến chấn thương nghiêm trọng hoặc tử vong.

Pin có thể phát ra khí dễ cháy hoặc độc hại nếu bị hư hỏng. Khí có thể bị bắt lửa do tia lửa hoặc nguồn nhiệt. Áp suất từ khí giãn nở có thể tích tụ trong bộ pin và gây nổ. Các tình huống này có thể dẫn đến chấn thương nghiêm trọng hoặc tử vong.



Không nâng xe ở vị trí pin HV. Pin HV có thể bị hư hỏng. Điều này làm tăng nguy cơ chấn thương.

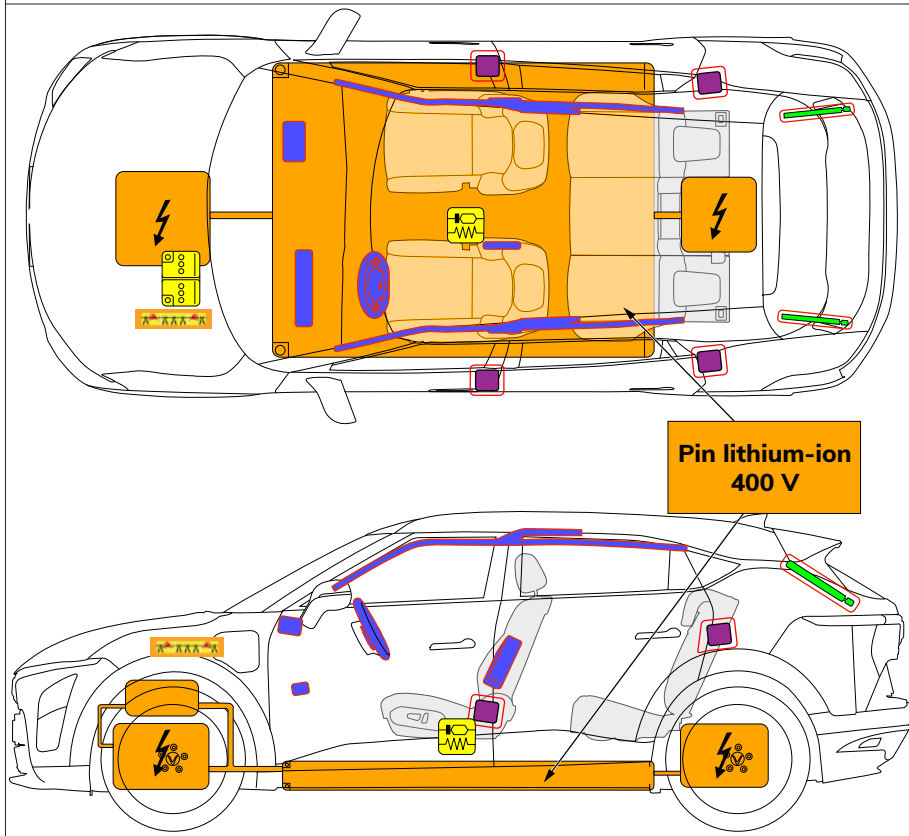
Nếu xe điện đang bốc cháy, có thể dập lửa bằng một lượng nước lớn. Lấy nước từ một vòi nước cứu hỏa hoặc một nguồn nước gần đó khi có thể.

Pin lithium-ion có thể tự bốc cháy. Pin có thể bắt cháy trở lại sau khi đã dập tắt đám cháy. Điều này có thể xảy ra nhiều giờ sau sự cố gây hỏng hóc hoặc do sử dụng sai cách. Luôn mang PPE thích hợp.

Phải mang PPE cho mọi hoạt động được mô tả trong hướng dẫn này. Phải có PPE thích hợp cho quy trình tắt hệ thống HV. PPE có thể bao gồm găng tay cao su, kính bảo hộ, giày cách điện, nút tai, mũ cứng và tấm che mặt, mặt nạ phòng độc hoặc quần áo và đồ lót được xếp hạng chống hồ quang điện.

0. Tờ cứu hộ

VF7
5Doors EV SUV
From 2023



Lưu ý: Hình minh họa cho thấy phạm vi tối đa có thể của thiết bị.

	Bộ bơm túi khí/ bộ bơm khí dự trữ		Bộ căng đai an toàn		Túi khí		Thanh chống/ lò xo
	Ắc quy 12V		Thành phần điện áp cao		Tay lái bên trái		Cáp điện áp cao
	Bộ điều khiển túi khí		Pin điện áp cao				Điểm cắt vòng cắt điện khẩn cấp

Số ID Phiên bản Số trang
9000032 2023 01/04

1. Dấu hiệu nhận dạng

Logo bên ngoài giúp nhận dạng VinFast VF 7 EV SUV. Mỗi kiểu có các đặc điểm phân biệt khác nhau. Có thể nhận diện từng kiểu theo hình dạng thân xe, kích thước và thiết kế xe.

Ngoài ra, tên xe ở phía sau xe cũng có thể giúp nhận diện. Tuy nhiên, có thể không có chữ nếu được yêu cầu tháo khi mua hoặc chữ đã bị tháo sau đó.



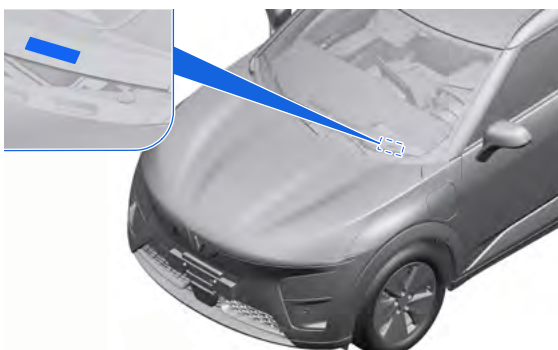
Không có tiếng ồn động cơ không nghĩa là xe đã tắt máy: chuyển động im lặng hoặc khả năng khởi động lại ngay lập tức tồn tại cho đến khi xe tắt máy hoàn toàn. Mặc PPE thích hợp.



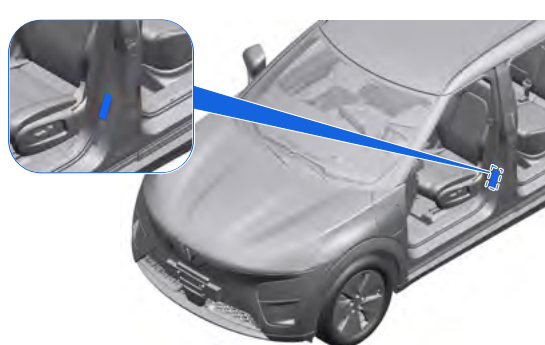
Số VIN có thể tìm kiếm ở 4 vị trí sau

1. Số VIN được gắn ở phía trước trái của cụm táp lô. Cũng có thể nhìn qua kính chắn gió để kiểm tra số này.
2. Số VIN được dán ở mặt dưới của trụ B bên trái.
3. Số VIN dập ở Khoang chứa đồ phía sau.
4. Màn hình thông tin giải trí, truy cập Cài đặt > Thông tin xe

1



2



3

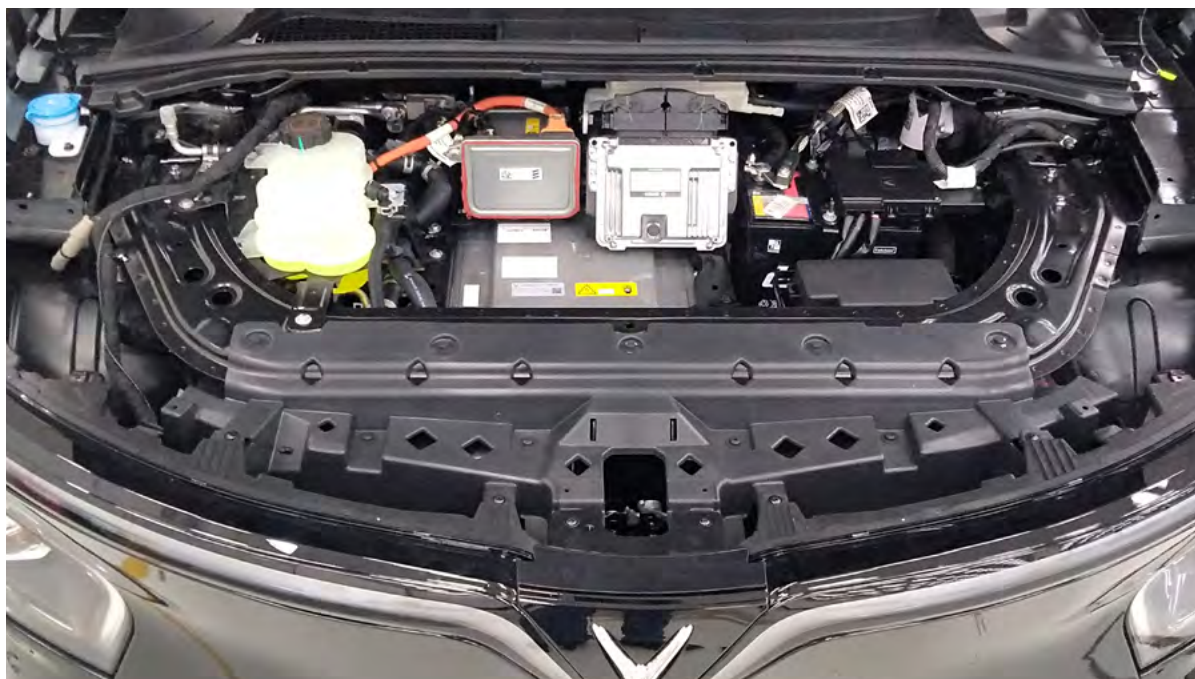


4



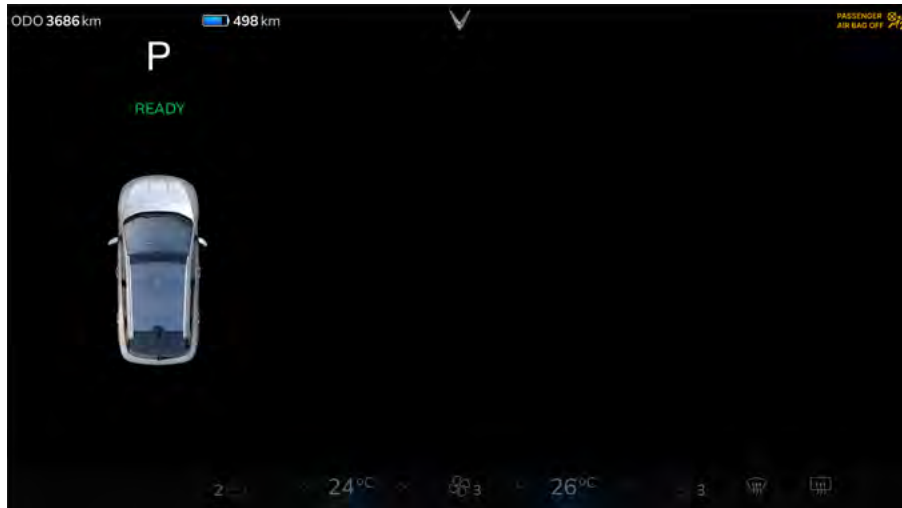
Khoang động cơ

Khoang động cơ được tiếp cận bằng cách mở nắp ca-pô. Sau khi mở nắp ca-pô và cố định chắc chắn, chúng ta sẽ tìm thấy khoang động cơ phía trước. Xem hình ảnh dưới đây.



2. Cố định / ổn định / nâng lên

Động cơ điện không phát ra tiếng ồn. Màn hình trên màn hình cảm ứng hiển thị thông báo cho biết bộ truyền động điện đã được chuyển “TẮT” hay sẵn sàng hoạt động “SẴN SÀNG”.




Ổn định



Xoay bánh xe sẽ tạo ra điện áp cao và cần tránh làm vậy khi cố định xe.

Bước 1:

Nhấn nút Đỗ xe (P) trên bảng điều khiển người lái để đưa xe vào Chế độ Đỗ xe và nhấn nút  để gài phanh tay.



Bước 2:

Chèn các bánh xe để tránh chuyển động trong trường hợp phanh tay bị hỏng.



Đẩy xe

Có thể đẩy xe đi một quãng ngắn để không gây cản trở giao thông khi thấy an toàn, sau khi hoạt động cứu hộ kết thúc. Để đưa xe về số mo, hãy đạp bàn đạp phanh rồi nhấn nút 'N' trên bảng điều khiển người lái.

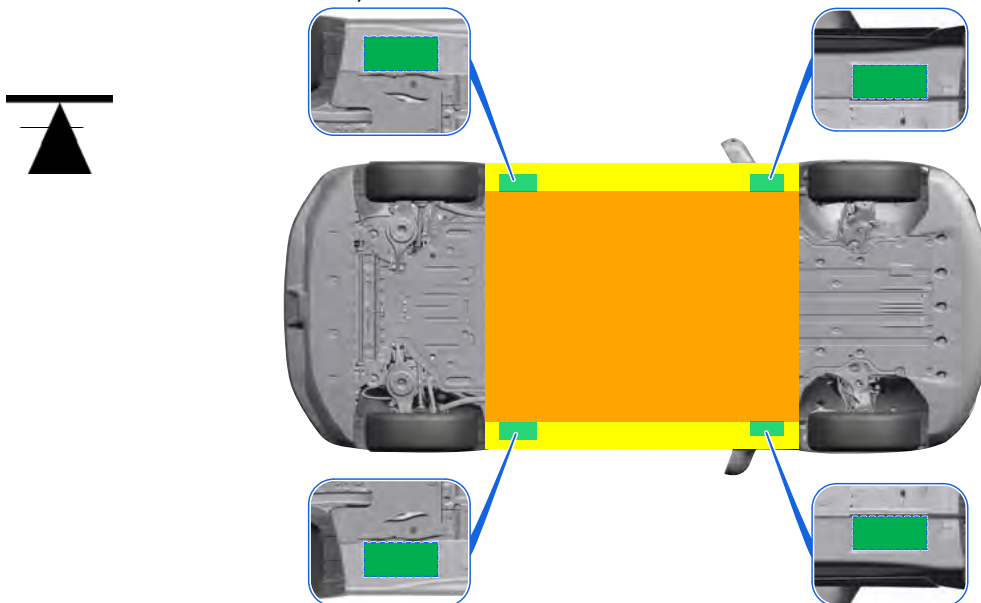


Nâng



Không nâng xe ở vị trí pin HV. Pin HV có thể bị hỏng. Điều này làm tăng nguy cơ chấn thương.

Cần hết sức thận trọng khi nâng xe lên. Xe có pin cao áp Lithium Ion 400V được gắn bên dưới sàn xe. Khi nâng hoặc kích xe, chỉ sử dụng các điểm nâng được chỉ định được đánh dấu màu Xanh lá. (tham khảo hình ảnh bên dưới)



Hướng dẫn này chỉ áp dụng cho các xe không bị biến dạng. Nếu VF 7 gặp tai nạn bị biến dạng, nhân viên ứng phó đầu tiên phải quyết định cách nâng xe lên một cách an toàn.

3. Vô hiệu hóa các mối nguy hiểm trực tiếp

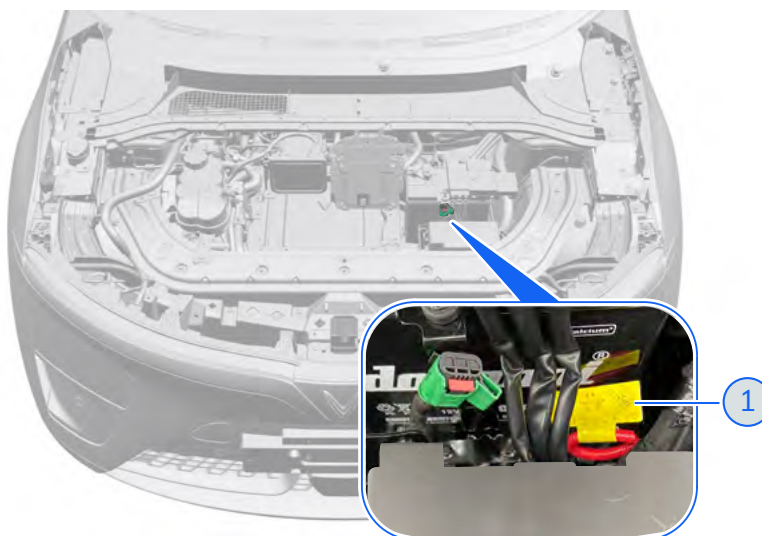
Mở nắp ca-pô

Xem [Mở nắp ca-pô \(trang 20\)](#).

Phương pháp vô hiệu hóa chính

1. Vòng cắt khẩn cấp nằm ở khoang trước, gần vị trí ắc quy 12V.
2. Tìm vị trí cực âm của ắc quy 12V. Tìm nhãn vòng cắt điện khẩn cấp màu vàng ^① và cắt về 2 phía theo chỉ dẫn trên nhãn dán và loại bỏ đoạn giữa (vừa được cắt ra) của vòng cắt điện khẩn cấp. Điều này đảm bảo rằng các đầu cáp không thể vô tình kết nối lại được.

Việc vòng cắt điện khẩn cấp đầu tiên để ngắt nguồn điện 12V cho Pin điện áp cao

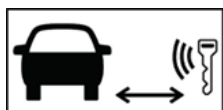


Điện áp cao sẽ tiêu tan sau khoảng 5 phút.

Nếu chìa khóa để bên ngoài xe, nó sẽ tự động tắt.

Để chìa khóa cách xa xe sẽ ngăn hệ thống điện vô tình được kích hoạt.

Ngắt kết nối khóa điều khiển từ xa



Nếu chìa khóa ở ngoài xe, VF7 sẽ tự động tắt máy. Giữ chìa khóa cách xe ít nhất 6 mét sẽ ngăn chặn sự vận hành ngẫu nhiên của hệ thống điện.



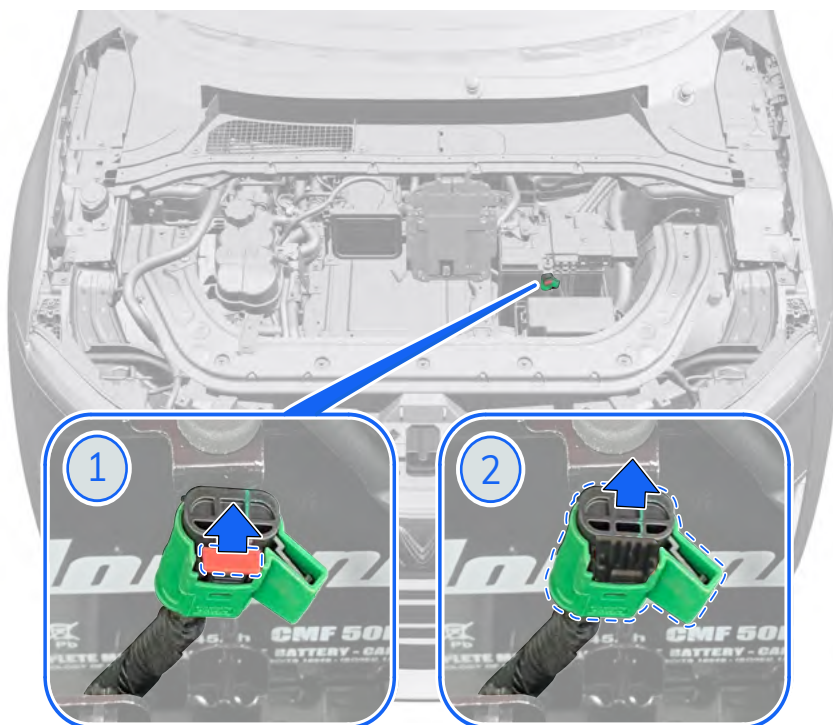
Không cắt cáp điện áp cao màu Cam. Việc cắt những dây cáp này có thể dẫn đến thương tích nghiêm trọng hoặc tử vong. Luôn giả định rằng cáp điện áp cao và các thành phần có điện áp cao.

Phương pháp loại bỏ mối nguy hiểm sử dụng trong sửa chữa

Ngắt kết nối cơ học (MSD) được đặt gần pin 12V ở khoang trước. MSD là một đầu nối điện áp thấp sẽ ngắt nguồn điện 12V cho pin cao áp khi bị ngắt kết nối. Việc ngắt kết nối MSD sẽ bắt đầu tắt hệ thống điện áp cao.

Tháo MSD như sau:

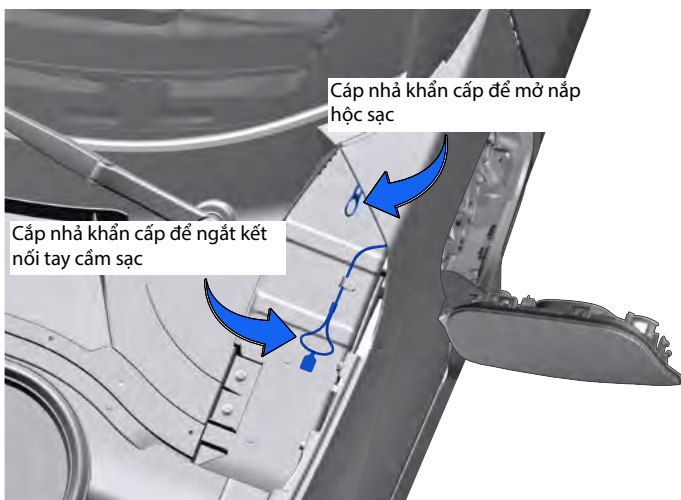
1. Kéo nắp an toàn màu đỏ ra.
2. Kéo vấu MSD ra.



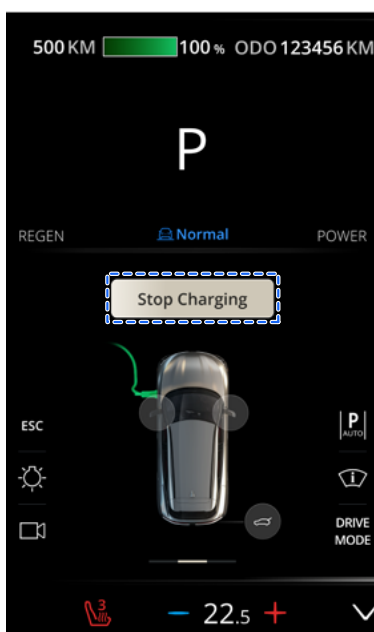
Vô hiệu hóa hệ thống điện áp cao trong khi sạc

Tháo tay cầm sạc ra khỏi ổ cắm sạc để tắt hệ thống điện áp cao. Chỉ có thể tháo tay cầm sạc khi cửa xe được mở khóa. Nếu tay cầm sạc không được tháo ra khỏi cổng sạc trong vòng 60 giây sau khi mở khóa cửa, quá trình sạc sẽ tiếp tục.

Cáp nhả khẩn cấp cơ học cho tay cầm sạc và nắp hộc sạc được đặt ở bên trái trong khoang trước và kế bên bản lề nắp ca-pô. Cáp nhả khẩn cấp cho tay cầm sạc được đặt gần động cơ gạt nước trong khoang trước.



Nhấn **“Stop Charging”** (Dừng sạc) trên màn hình Thông tin giải trí để dừng quá trình sạc và nhả chốt khóa tay cầm sạc.



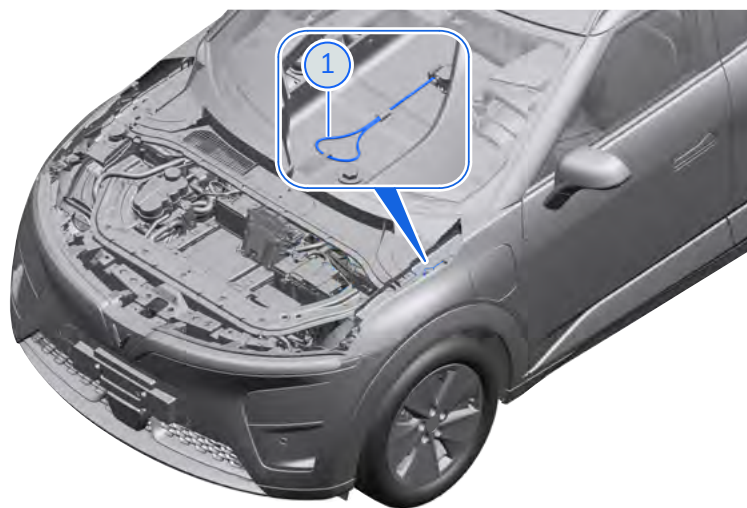
Để nhả phích cắm sạc:



Đảm bảo xe đã TẮT nguồn. Việc tiếp xúc với cơ cấu đang hoạt động có thể gây thương tích nghiêm trọng

Tay cắm sạc được tự động khóa trong cổng sạc bằng chốt khóa để ngăn chặn việc ngắt kết nối do ngoại quan. Nếu phương pháp tháo tay cắm sạc thông thường không hiệu quả, hãy cẩn thận làm theo các bước chi tiết bên dưới đây:

- Đảm bảo rằng xe đã ngừng sạc bằng cách kiểm tra trên màn hình thông tin.
- Tắt xe và mang chìa khóa ra khỏi xe.
- Mở và cố định capo đúng cách.
- Kéo **Cáp nhả khẩn cấp cơ học** ① để ngắt kết nối tay cắm sạc.
- Tháo tay cắm sạc ra khỏi cổng sạc.

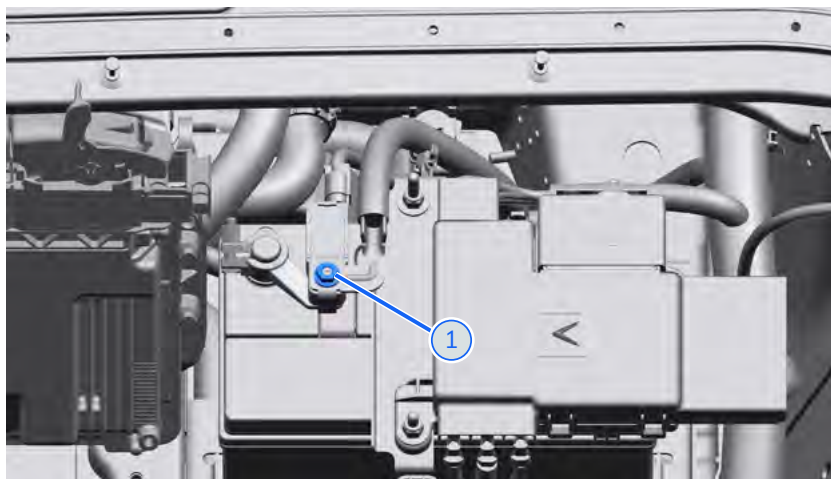


Vô hiệu hóa hệ thống điện áp thấp

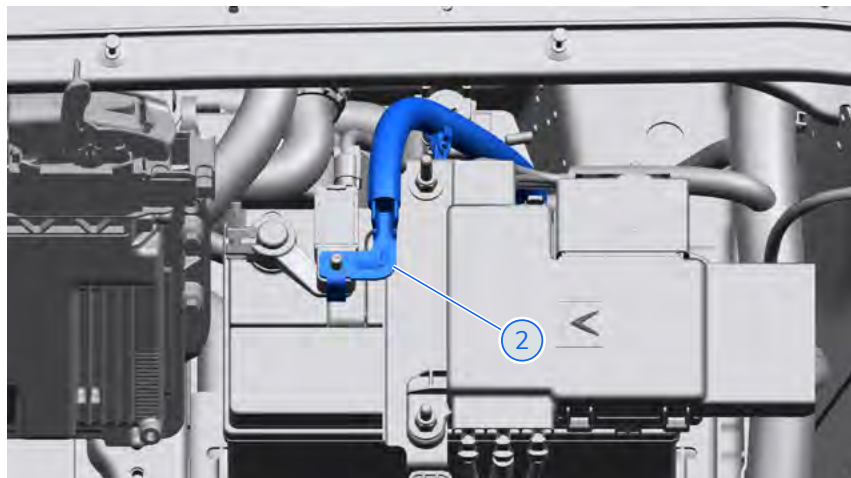
Mở nắp ca-pô



Nới lỏng vít **1**.



Để ngắt kết nối ắc quy 12V, hãy tháo cáp âm **2**.

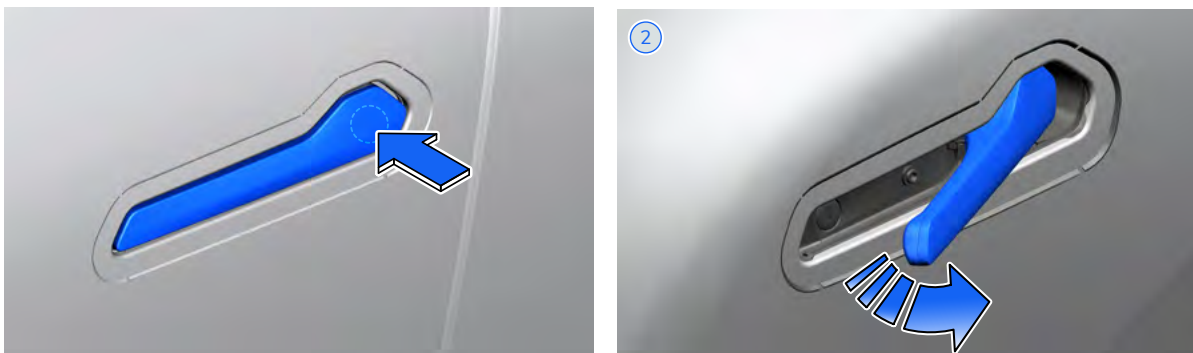


4. Tiếp cận người ngồi trong xe

Vào trong xe

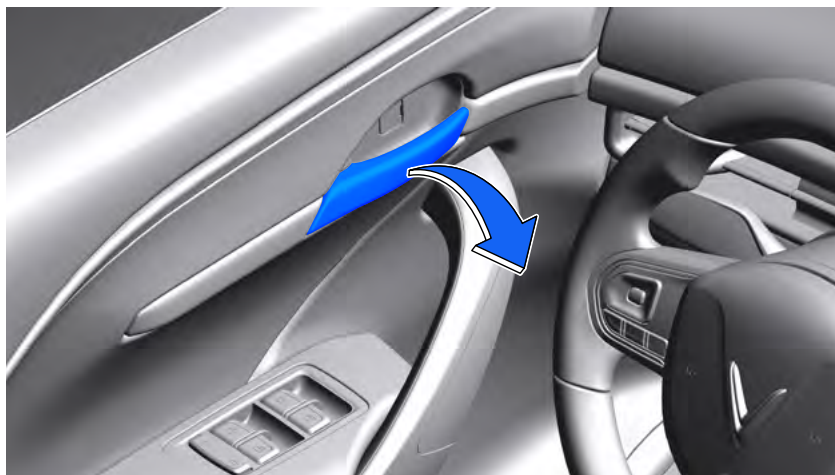
Mở cửa từ bên ngoài

Kéo tay nắm cửa bên ngoài để mở cửa.



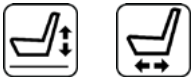
Mở cửa từ bên trong

Kéo tay nắm cửa bên trong để mở cửa.



Nếu tay nắm cửa bên ngoài không hoạt động, hãy phá cửa sổ để tiếp cận tay nắm cửa bên trong để mở cửa

Điều chỉnh ghế ngồi có thể điều chỉnh



Phiên bản được trang bị ghế chỉnh điện 8 hướng.

1. Điều chỉnh độ nghiêng:

Để điều chỉnh đệm ghế (nghiêng) lên hoặc xuống, hãy kéo/đẩy phần phía trước của nút điều chỉnh lên hoặc xuống.

2. Điều chỉnh tiến/lùi:

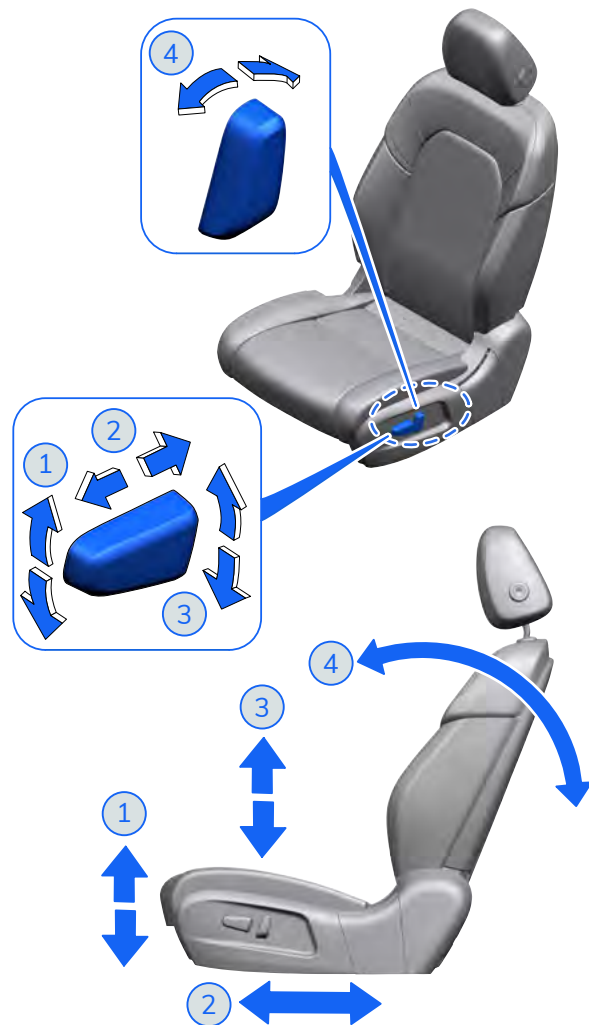
Để di chuyển ghế về phía trước hoặc phía sau, hãy trượt nút điều chỉnh theo hướng di chuyển dự định.

3. Chiều cao ghế ngồi:

Để di chuyển đệm ghế lên hoặc xuống, hãy kéo/đẩy phần phía sau của nút điều chỉnh lên hoặc xuống.

4. Điều chỉnh góc tựa lưng ghế:

Để di chuyển tựa lưng về phía trước hoặc phía sau, hãy kéo/đẩy nút tựa lưng về phía trước hoặc phía sau.



Phiên bản được trang bị ghế chỉnh tay 6 hướng.



1. Chiều cao ghế ngồi:

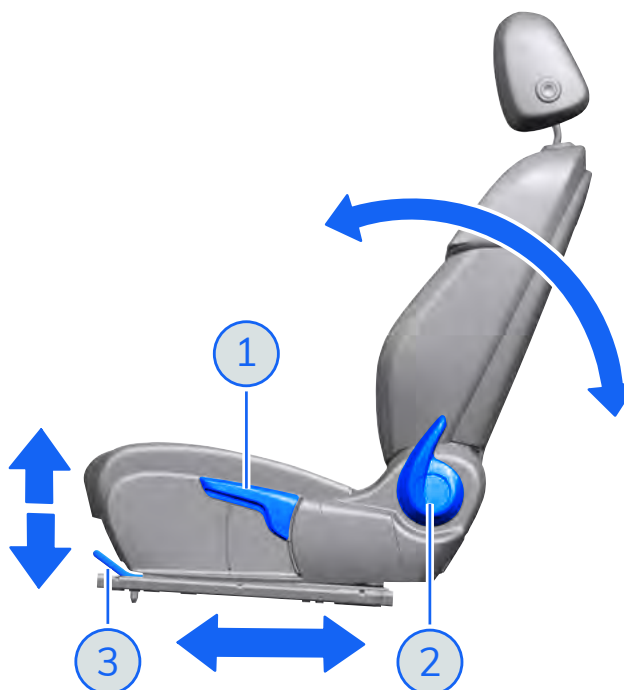
Kéo/Đẩy cần lên hoặc xuống vài lần để điều chỉnh độ cao của ghế.

2. Điều chỉnh góc tựa lưng ghế:

Vận hành đòn bẩy. Di chuyển tựa lưng ghế đến vị trí mong muốn, sau đó nhả cần để khóa tựa lưng ghế vào đúng vị trí. Đẩy và kéo tựa lưng ghế để đảm bảo nó được khóa.

3. Điều chỉnh tiến/lùi:

Để di chuyển ghế về phía trước hoặc phía sau, hãy kéo cần lên và điều chỉnh ghế ở vị trí mong muốn. Nhả cần để khóa ghế vào vị trí. Cố gắng di chuyển ghế tới lui để chắc chắn rằng nó đã được khóa đúng vị trí.



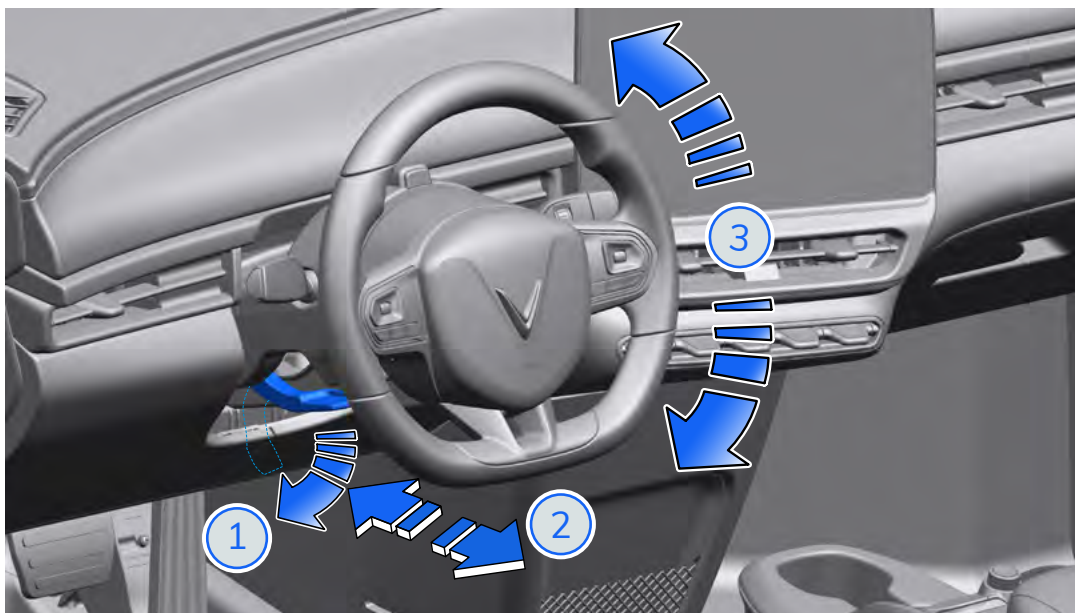
Điều chỉnh vô lăng



Không thực hiện điều chỉnh vô lăng trong khi lái xe.

Mở khóa vô lăng bằng cách đẩy cần gạt xuống dưới. Điều chỉnh đến vị trí phù hợp với bạn. Khóa vô lăng ở vị trí đã điều chỉnh bằng cách đẩy cần gạt về vị trí ban đầu.

Cột lái điều chỉnh bằng tay cho phép thực hiện những điều chỉnh vô lăng sau.



Để điều chỉnh vị trí vô lăng:

1. Cần nhả để thực hiện điều chỉnh.
2. Điều chỉnh vô lăng phía trước.
3. Điều chỉnh vô lăng lên/xuống.



Đảm bảo vô lăng được cố định ở vị trí khóa trước khi lái xe.

Không điều khiển vô lăng bằng nút còi. Nếu Túi khí bung ra, có thể dẫn đến thương tích cho cánh tay, bàn tay và đầu của người lái xe.

Không ngồi sát vô lăng khi lái xe. Trong trường hợp xảy ra va chạm, có thể cản trở việc bung Túi khí và có thể làm tăng nguy cơ chấn thương.


Mở nắp ca-pô

Cần nhả nắp ca-pô được đặt dưới bảng điều khiển ở phía người lái. Kéo cần nhả nắp ca-pô hai lần để mở nắp ca-pô. Nâng nắp ca-pô bằng tay từ phía trước và cố định đúng cách bằng thanh giữ.



Mở cửa hậu

Cho phiên bản BASE

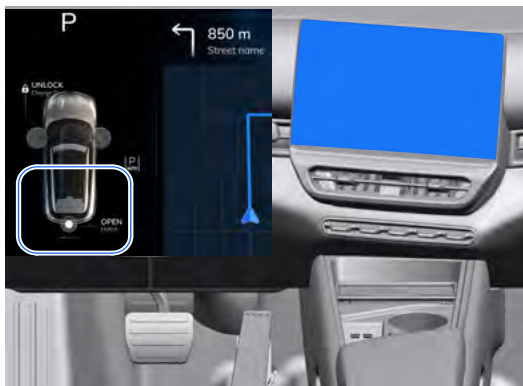
1. Nhấn Nút khóa trung tâm (nằm trên bảng điều khiển trung tâm ở giữa các ghế trước) hoặc nút mở khóa bằng chìa khóa xe  để mở cốp sau.



- Hoặc nhấn nút ở bộ cửa hậu.




- Chạm vào mục tiêu hoặc dòng chữ **OPEN Hatch** trên màn hình Thông tin giải trí.



2. Mở cửa hậu thủ công.

Cho phiên bản PLUS

1. Nhấn Nút khóa trung tâm (nằm trên bảng điều khiển trung tâm ở giữa các ghế trước) hoặc nút mở khóa bằng chìa khóa xe  để mở cốp sau.



- Hoặc nhấn nút ở bộ cửa hậu.



- Hoặc chạm vào mục tiêu hoặc dòng chữ **OPEN Hatch** trên màn hình Thông tin giải trí.



2. Mở cửa hậu thủ công.

Mở cửa hủ thủ công (khẩn cấp)

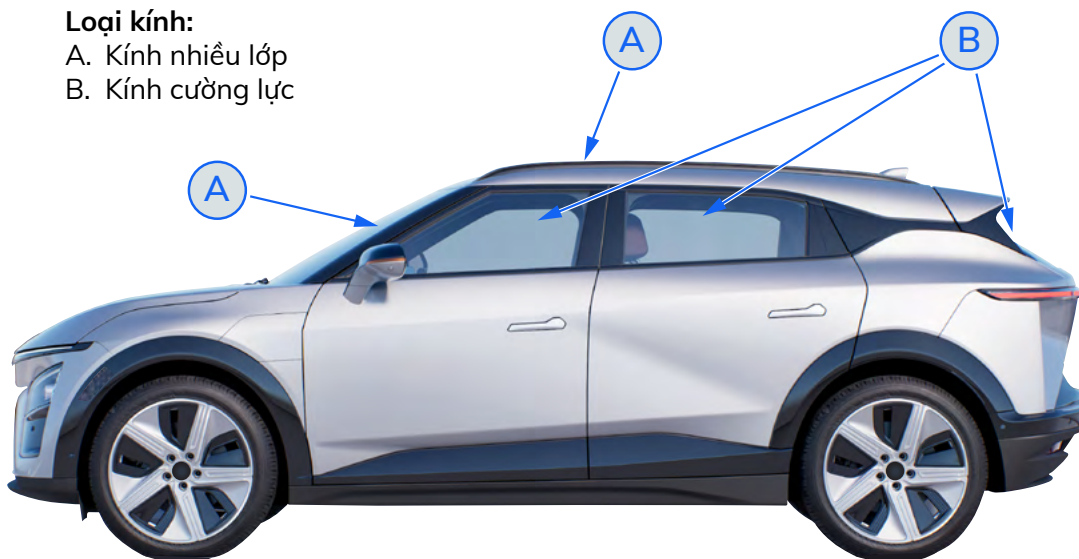
Nếu không có nguồn điện 12V, có thể mở cốp sau bằng tay từ bên trong xe. Để tiếp cận cơ cấu nhả an toàn khẩn cấp, hãy mở nắp bên trong ở phía dưới của cốp sau. Nhấn cần gạt xuống dưới để mở cốp sau.



Loại kính

Loại kính:

- A. Kính nhiều lớp
- B. Kính cường lực



Cắt xe

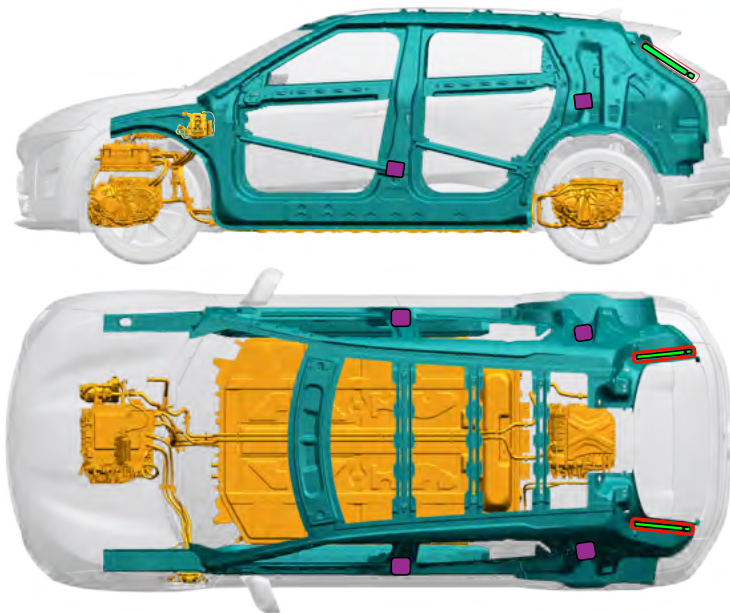


Không cắt tại các khu vực chứa các linh kiện điện áp cao và các mối nguy hiểm khác. Việc không tuân thủ có thể gây thương tích nghiêm trọng hoặc tử vong.

Luôn giả định rằng các bộ phận điện áp cao được cấp điện. Luôn mặc PPE thích hợp. Tiếp xúc với dòng điện cao áp có thể gây thương tích nghiêm trọng hoặc tử vong

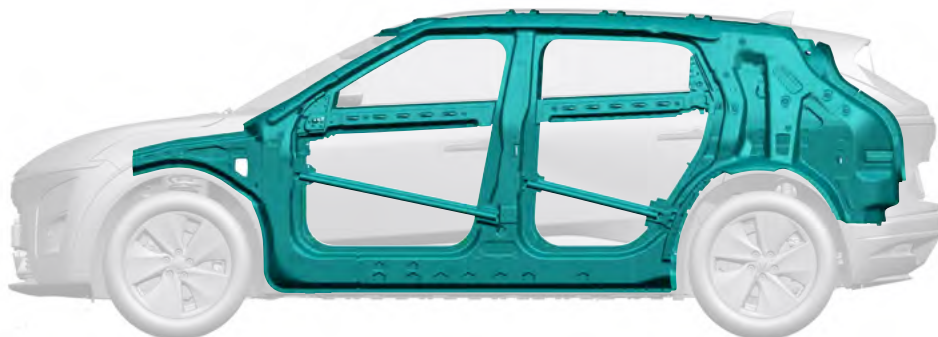
Xe có chứa các linh kiện điện áp cao, thanh chống khí nén và các thành phần nguy hiểm khác sẽ rất nguy hiểm nếu bị cắt phải. Có nguy cơ bị thương nặng hoặc tử vong nếu cắt ở những khu vực này.

Các vùng màu cam là vị trí của các bộ phận điện áp cao và thanh chống.



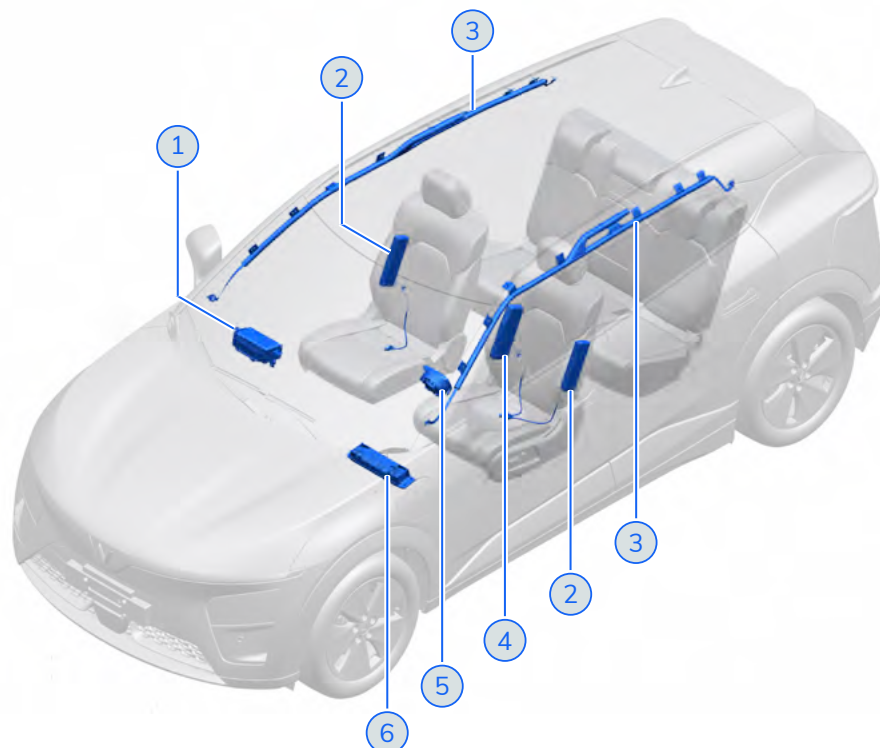
Vị trí gia cố

Để bảo vệ người ngồi trong xe, thép cường độ cực cao được sử dụng. Phần gia cố được thể hiện bằng màu Xanh mòng két. Phải sử dụng thiết bị cắt hiệu suất cao để cắt hoặc nghiền những khu vực này.



Túi khí

Khi các túi khí được bung ra, xe sẽ ngắt kết nối pin điện áp cao khỏi tất cả các thành phần và do đó sẽ tắt điện áp cao. Các vị trí túi khí được xác định bên dưới bằng màu Xanh dương.



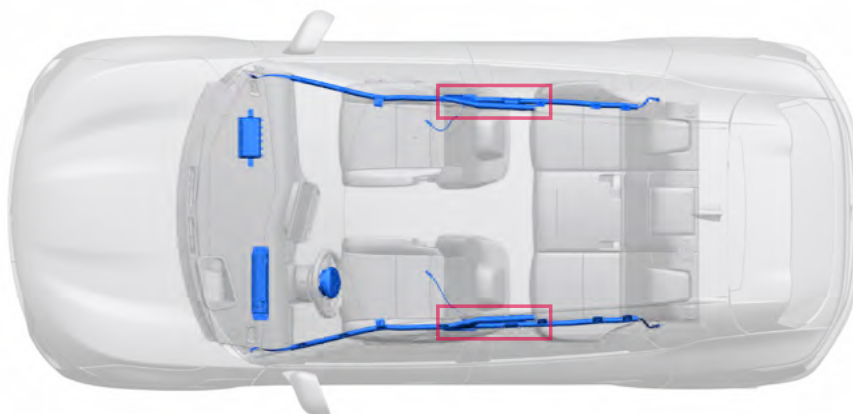
1. Túi khí hành khách phía trước
2. Túi khí bên gắn trên ghế
3. Túi khí rèm
4. Túi khí giữa ghế trước
5. Túi khí người lái
6. Túi khí đầu gối **(Nếu được trang bị)**

Bộ bơm hơi



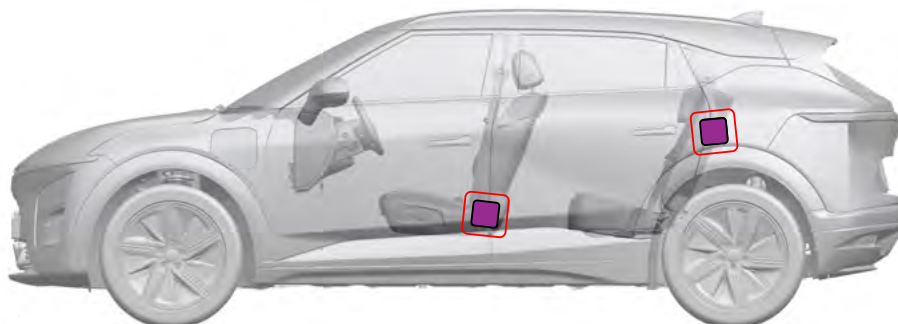
Có những rủi ro an toàn khi cắt xe. Tuân theo tất cả các biện pháp phòng ngừa an toàn khi làm việc trên các thiết bị bơm túi khí. Việc không tuân thủ có thể dẫn đến thương tích nghiêm trọng hoặc tử vong.

Bơm túi khí rèm được đặt phía trên Trụ B gần nóc xe. Xy lanh có đường viền màu Đỏ.



Bộ căng trước dây đai an toàn

Bộ căng trước dây đai an toàn được đặt ở dưới cùng của trụ B và phía sau hàng ghế sau. Bộ căng được khoanh viền màu Đỏ.



5. Lưu trữ năng lượng / dung dịch / chất khí

Lưu trữ năng lượng / dung dịch / chất khí

		12V
		400V
		ECO: 13.5L PLUS: 14.7L Hỗn hợp 50% glycol & 50% nước
		R1234yf (650g)

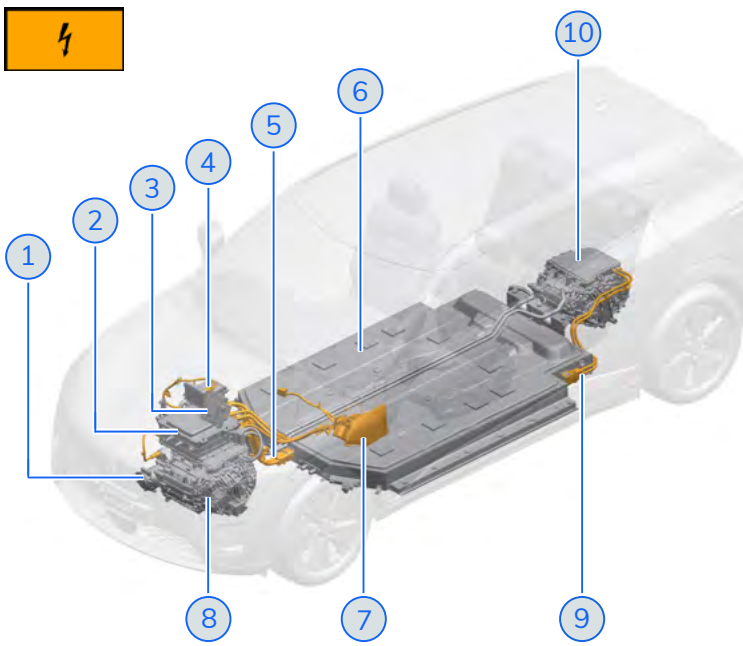
Dây điện áp cao



Luôn giả sử các thành phần điện áp cao luôn được cấp điện. Luôn mặc PPE thích hợp khi tiếp xúc với xe. Tiếp xúc với dòng điện cao áp có thể gây thương tích nghiêm trọng hoặc tử vong.

Xe có chứa các bộ phận điện áp cao. Tất cả các thành phần điện áp cao đều được đánh dấu bằng nhãn cảnh báo, ngoại trừ cáp điện áp cao. Cáp điện áp cao có thể dễ dàng nhận biết bằng màu cảnh báo màu cam.

Ví dụ về nhãn cảnh báo trên các bộ phận và pin có điện áp cao:



1. Máy nén
2. Bộ điều khiển 3 trong 1
3. Bộ điều khiển xe
4. Máy sưởi
5. Dây điện áp cao (Trước)
6. Pin điện áp cao
7. Cổng sạc
8. Động cơ điện phía trước
9. Dây điện áp cao phía sau
10. Động cơ điện phía sau

Phiên bản PLUS có dẫn động 4 bánh.

Cáp điện áp cao



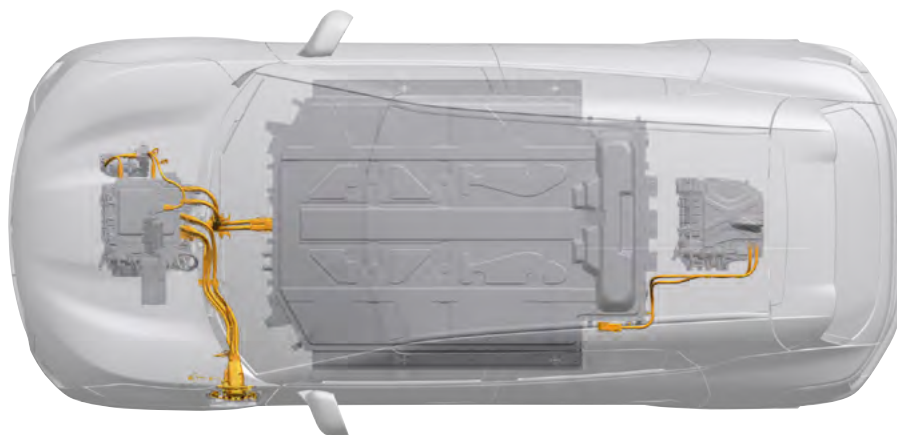
Hệ thống điện áp cao phải được ngắt hoàn toàn trước khi làm việc với bất kỳ bộ phận nào. Không bao giờ chạm, cắt hoặc ngắt kết nối các mục dưới đây cho đến khi hệ thống HV bị tắt:

- bất kỳ dây điện áp cao nào,
- bất kỳ giắc điện áp cao nào,
- bất kỳ bộ phận điện áp cao nào.

Không làm như vậy có thể dẫn đến thương tích hoặc tử vong do điện giật.

Dây cáp điện áp cao có màu Cam để nhận biết ngay lập tức.

Tìm nhãn vòng cắt màu vàng trên vòng cắt khẩn cấp và cắt qua bộ dây ở mỗi bên của nhãn để loại bỏ một đoạn cáp nhằm tắt nguồn điện 12V cho hệ thống điện áp cao, xem [Vô hiệu hóa các mối nguy hiểm trực tiếp..](#)



Phiên bản BASE dẫn động cầu trước.

Phiên bản PLUS dẫn động 4 bánh.

Pin/Ắc quy



Không tỳ vào pin cao áp để nâng xe. Pin có thể bị hỏng. Điều này làm tăng nguy cơ chấn thương.

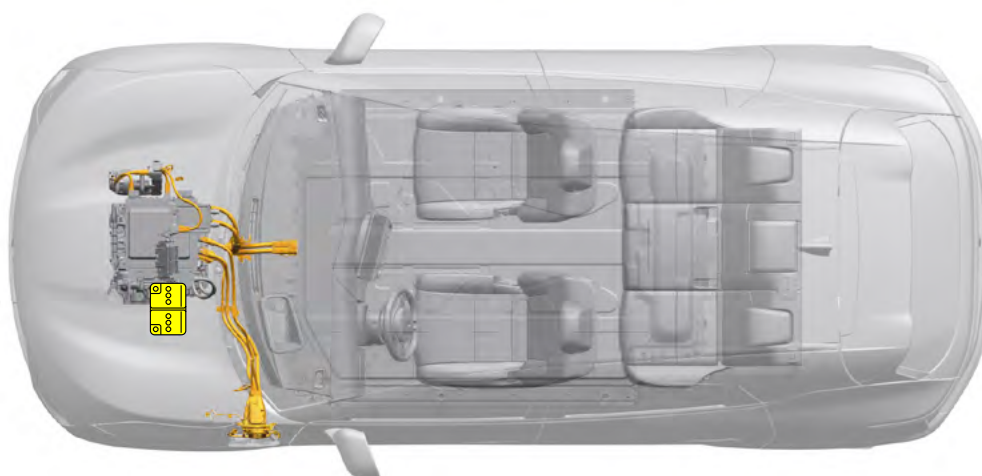
Pin điện áp cao

Xe có pin cao áp- 400V được gắn bên dưới sàn xe. Khi sử dụng thiết bị cứu hộ, đảm bảo rằng tấm sàn xe không thủng. Pin điện áp cao hoặc cáp điện áp cao có thể bị hỏng. Tiếp xúc với pin điện áp cao hoặc cáp điện áp cao có thể dẫn đến thương tích nghiêm trọng hoặc tử vong.



Ắc quy 12V

Xe có ắc quy điện áp thấp 12V nằm dưới nắp ca-pô. Pin 12V cung cấp năng lượng cho các công tắc tơ điện áp cao. Điều này cho phép dòng điện cao áp chạy vào và ra khỏi pin điện áp cao. Dòng điện cao áp không thể chạy khi ngắt kết nối pin 12V.



6. Trong trường hợp hỏa hoạn

Dập tắt đám cháy



Nếu xe điện bị cháy, có thể dập tắt đám cháy bằng rất nhiều nước.



Sử dụng nước từ vòi hoặc các nguồn nước khác gần đó bất cứ khi nào có thể. Làm ngập pin bằng nước cũng có thể dập tắt đám cháy.



Pin Lithium-Ion có thể tự bốc cháy. Pin có thể cháy trở lại sau khi đám cháy đã được dập tắt. Điều này có thể xảy ra vài giờ sau sự cố hư hỏng. Luôn mặc PPE thích hợp và thiết bị thở độc lập trong các hoạt động chữa cháy.

Nhân viên ứng phó khẩn cấp đầu tiên:

- Cung cấp lượng lớn nước để dập tắt đám cháy
- Thường xuyên theo dõi nhiệt độ của pin sau khi dập lửa
- Tổ chức sơ tán. Hãy nhớ rằng pin có thể bốc cháy lại
- Cách ly xe trong trường hợp bốc cháy lại

Cháy pin điện áp cao HV:

- Việc dìm pin dưới nước có thể dập nửa
- Nếu không có sẵn nước, hãy sử dụng hóa chất khô hoặc chất chữa cháy thông thường tương tự khác cho đến khi có nước
- Khi bốc cháy pin có thể tạo ra khí nguy hiểm

Tiếp cận pin:

- Nếu việc tiếp cận được xác định là an toàn, hãy nâng hoặc nghiêng xe để tiếp cận trực tiếp với pin
- Tuyệt đối không làm thủng hoặc mở pin
- Chỉ phun nước vào bên trong pin nếu đã có sẵn chỗ hở

Bốc cháy lại:

- Pin có thể bốc cháy trở lại nếu nó được đặt gần lửa hoặc nguồn nhiệt cao
- Kiểm tra các nguồn nhiệt còn lại bằng camera hình ảnh nhiệt
- Đảm bảo pin đã nguội hoàn toàn trước khi di chuyển xe



Hệ thống pin điện áp cao có các tế bào Lithium-Ion. Nếu loại pin này bắt lửa, nó có nguy cơ nổ thấp vì nó chứa chất oxy hóa. Loại pin này sẽ tiếp tục cháy cho đến khi rụi hoàn toàn.

7. Trong trường hợp ngập nước

Ngập nước



Việc trục vớt một chiếc xe bị ngập nước mà không có PPE thích hợp có thể dẫn đến thương tích nghiêm trọng hoặc tử vong.

Cho dù xe bị ngập hoàn toàn hay một phần, hệ thống điện áp cao không làm tăng nguy cơ bị điện giật. Nếu xe bị hư hỏng nghiêm trọng trong một vụ tai nạn trước khi bị ngập nước, có thể tăng nguy cơ bị điện giật trong quá trình trục vớt. Lính cứu hỏa (ứng phó khẩn cấp đầu tiên) nên tuân theo các hướng dẫn (đã có) để trục vớt một chiếc xe điện bị hư hỏng trong tình trạng ngập nước.

Đưa xe ra khỏi nước và tắt hệ thống điện áp cao như được mô tả trong chương [Vô hiệu hóa các mối nguy hiểm trực tiếp](#). Đảm bảo mặc PPE phù hợp.



8. Kéo, vận chuyển, lưu trữ

Xử lý xe bị hư hỏng



Theo dõi nhiệt độ của pin sau khi va chạm để tránh thoát nhiệt. Sự thoát nhiệt có thể dẫn đến cháy hoặc nổ khi pin giải phóng năng lượng dự trữ. Tế bào pin có thể giải phóng khí để phản ứng với các phản ứng hóa học xảy ra bên trong pin.



Luôn giả định rằng các bộ phận điện áp cao được cấp điện. Tiếp xúc với dòng điện cao áp có thể gây thương tích nghiêm trọng hoặc tử vong. Luôn mặc PPE thích hợp.

Nếu xe bị hư hỏng trong một vụ tai nạn, xe nên được vận chuyển đến một địa điểm cất giữ an toàn.

Cách ly xe như sau:

- Không đỗ xe bị hư hỏng trong một tòa nhà kín
- Xe bị hư hỏng phải được đỗ ngoài trời ở khoảng cách an toàn với các xe, tòa nhà và vật dễ cháy khác
- Các khu vực cách ly nên được thiết lập và sử dụng bất cứ khi nào có thể

Đội cứu hộ phải được thông báo về sự cố thoát nhiệt. Bộ pin phải được làm mát để ngừng phản ứng hóa học.

Khi sử dụng thiết bị cứu hộ, đảm bảo rằng sàn xe không bị thủng. Không ấn vào tấm sàn bên trong xe. Pin điện áp cao hoặc cáp điện áp cao có thể bị hỏng. Tiếp xúc với pin điện áp cao hoặc cáp điện áp cao có thể dẫn đến thương tích nghiêm trọng hoặc tử vong. Đợi cho đến khi nhân viên được đào tạo đến nếu sàn xe bị thủng.

Hư hỏng xe

Không được chạm vào xe điện bị hư hỏng nếu không có thiết bị bảo hộ cá nhân thích hợp.



Kéo xe



Pin Lithium-ion có thể tự bốc cháy. Pin có thể cháy trở lại sau khi đám cháy đã được dập tắt. Điều này có thể xảy ra vài giờ sau một sự kiện gây ra hư hỏng. Luôn mặc PPE thích hợp.

TẮT hệ thống điện áp cao của xe trước khi vận chuyển xe.

Đặt chiếc xe hoàn chỉnh lên bàn xe kéo / bàn phẳng để vận chuyển. Đặt xe ở **Chế độ Số mo (N)**, nhả **Phanh tay (P)**, và **TẮT** xe.

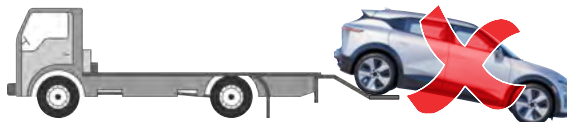
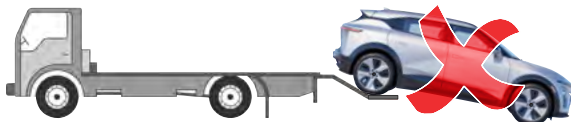
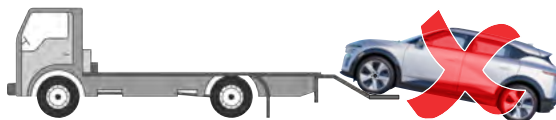
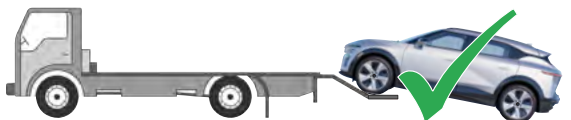
Trong khi kéo, các bánh xe bánh xe nào tiếp xúc với mặt đường.

Các bánh xe phải được cố định đúng cách bằng phương pháp buộc tám điểm.

Hướng dẫn

Phiên bản BASE của xe được trang bị dẫn động cầu trước, trong khi phiên bản PLUS được trang bị bộ dẫn động trước và sau, nằm ở các trục tương ứng. Pin điện áp cao gửi năng lượng **Dòng điện một chiều (DC)** đến **Hệ thống truyền động điện (EDS)** để quay các bánh xe..

Vòng quay của bánh xe có thể tạo ra điện trong **Hệ thống truyền động điện (EDS)**. Điều này có thể dẫn đến quá nhiệt cho các thành phần điện áp cao hoặc gây ra hư hỏng nặng hơn. Các bánh xe nên được chèn để ngăn chặn chuyển động.



Phiên bản BASE

Phiên bản PLUS

9. Thông tin bổ sung quan trọng

Người ứng phó khẩn cấp đầu tiên và lực lượng cứu hộ-cứu nạn trong trường hợp khẩn cấp, hãy gọi đến Đường dây nóng hỗ trợ của VinFast.

Có thể tìm thấy thông tin Hướng dẫn ứng phó khẩn cấp tại <https://vinfastauto.eu/en>

Những người ứng phó khẩn cấp đầu tiên và cán bộ đào tạo nếu có thắc mắc, vui lòng hãy liên hệ: info.eu@vinfastauto.com

Trong trường hợp cần thêm thông tin hoặc hỗ trợ, bạn có thể liên hệ với nhà sản xuất. các chi tiết của nhà sản xuất được đưa ra dưới đây.












CÔNG TY CỔ PHẦN SẢN XUẤT VÀ THƯƠNG MẠI VINFAST

Khu kinh tế Đình Vũ - Cát Hải, Đảo Cát Hải, Thị trấn Cát Hải,

Huyện Cát Hải,

Thành phố Hải Phòng, Việt Nam

10. Giải thích thuật ngữ sử dụng

	Điểm nâng xe		Điều chỉnh vô lăng
	Cháy nổ		Khí dưới áp suất
	Chất độc nguy hiểm		Nguy hiểm cho sức khỏe con người
	Dễ cháy		Chất oxy hóa
	Chất ăn mòn		Vùng cường độ cao
	Điều chỉnh chiều cao ghế		Điều chỉnh ghế ngồi theo chiều dọc
	Loại bỏ chìa khóa điều khiển từ xa		